
ФЕДЕРАЛЬНОЕ АГЕНТСТВО
ПО ТЕХНИЧЕСКОМУ РЕГУЛИРОВАНИЮ И МЕТРОЛОГИИ



ПРЕДВАРИТЕЛЬНЫЙ
НАЦИОНАЛЬНЫЙ
СТАНДАРТ
РОССИЙСКОЙ
ФЕДЕРАЦИИ

ПНСТ
306—
2018

Дороги автомобильные общего пользования

**СМЕСИ ОРГАНОМИНЕРАЛЬНЫЕ ХОЛОДНЫЕ
С ИСПОЛЬЗОВАНИЕМ ПЕРЕРАБОТАННОГО
АСФАЛЬТОБЕТОНА (РАП)**

Технические условия

Издание официальное



Москва
Стандартинформ
2018

Предисловие

- 1 РАЗРАБОТАН Обществом с ограниченной ответственностью «Автодорис» (ООО «Автодорис»)
- 2 ВНЕСЕН Техническим комитетом по стандартизации ТК 418 «Дорожное хозяйство»
- 3 УТВЕРЖДЕН И ВВЕДЕН В ДЕЙСТВИЕ Приказом Федерального агентства по техническому регулированию и метрологии от 9 октября 2018 г. № 43-пнст

Правила применения настоящего стандарта и проведения его мониторинга установлены в ГОСТ Р 1.16—2011 (разделы 5 и 6).

Федеральное агентство по техническому регулированию и метрологии собирает сведения о практическом применении настоящего стандарта. Данные сведения, а также замечания и предложения по содержанию стандарта можно направить не позднее чем за 4 мес до истечения срока его действия разработчику настоящего стандарта по адресу: avtodoris@bk.ru и/или в Федеральное агентство по техническому регулированию и метрологии по адресу: 109074 Москва, Китайгородский проезд, д. 7, стр. 1.

В случае отмены настоящего стандарта соответствующая информация будет опубликована в ежемесячном информационном указателе «Национальные стандарты» и также будет размещена на официальном сайте Федерального агентства по техническому регулированию и метрологии в сети Интернет (www.gost.ru)

© Стандартиформ, оформление, 2018

Настоящий стандарт не может быть полностью или частично воспроизведен, тиражирован и распространен в качестве официального издания без разрешения Федерального агентства по техническому регулированию и метрологии

Содержание

1 Область применения	1
2 Нормативные ссылки.....	1
3 Термины и определения.....	2
4 Классификация.....	3
5 Технические требования	3
5.1 Требования к зерновым составам смесей.....	3
5.2 Требования к свойствам органоминеральных смесей	3
5.3 Требования к исходным материалам.....	5
6 Требования безопасности.....	6
7 Требования охраны окружающей среды.....	7
8 Правила приемки	7
9 Методы испытаний смесей	8
9.1 Методы определения показателей.....	8
9.2 Методы изготовления образцов в лаборатории.....	9
10 Указания по применению	9
11 Транспортирование смесей.....	10
12 Гарантии изготовителя	10
Приложение А (обязательное) Определение совместимости битумной эмульсии и минеральной части холодной органоминеральной смеси.....	11
Приложение Б (обязательное) Определение влажности и содержания битумной эмульсии в холодных органоминеральных смесях	13
Приложение В (обязательное) Метод определения объемной плотности	15
Приложение Г (обязательное) Определение водонасыщения и набухания.....	17
Приложение Д (обязательное) Определение прочности при непрямом растяжении и водостойкости.....	19
Приложение Е (обязательное) Определение сопротивления пластическому течению цилиндрических образцов на установке Маршалла	22
Приложение Ж (обязательное) Изготовление лабораторных образцов с использованием уплотнителя Маршалла	26
Приложение И (рекомендуемое) Порядок подбора составов холодных органоминеральных смесей	30
Приложение К (рекомендуемое) Рекомендуемая область применения холодных органоминеральных смесей.....	32
Библиография.....	33

Введение

В связи с введением новых межгосударственных стандартов на каменные материалы, которые включены в перечень стандартов, необходимых для применения и обеспечения выполнения требований Технического регламента Таможенного союза ТР ТС 014/2011 «Безопасность автомобильных дорог», возникла необходимость в расширении действующих нормативных документов, регламентирующих технические требования и методы испытаний холодных органоминеральных смесей. Действующий ГОСТ 30491—2012 «Смеси органоминеральные и грунты, укрепленные органическими вяжущими, для дорожного и аэродромного строительства. Технические условия» не регламентирует использование переработанного асфальтобетона (РАП) в органоминеральных смесях.

Настоящий предварительный стандарт разработан с учетом отечественного и зарубежного опыта.

ПРЕДВАРИТЕЛЬНЫЙ НАЦИОНАЛЬНЫЙ СТАНДАРТ РОССИЙСКОЙ ФЕДЕРАЦИИ

Дороги автомобильные общего пользования**СМЕСИ ОРГАНОМИНЕРАЛЬНЫЕ ХОЛОДНЫЕ С ИСПОЛЬЗОВАНИЕМ
ПЕРЕРАБОТАННОГО АСФАЛЬТОБЕТОНА (РАП)****Технические условия**

Automobile roads of general use. Organo-mineral cold mixes with addition of recycled asphalt concrete pavement (RAP).
Specifications

Срок действия — с 2018—11—01
по 2021—11—01

1 Область применения

Настоящий стандарт распространяется на холодные органоминеральные смеси, содержащие переработанный асфальтобетон, предназначенные для устройства слоев оснований и покрытий дорожных одежд.

2 Нормативные ссылки

В настоящем стандарте использованы нормативные ссылки на следующие стандарты:

- ГОСТ 12.1.004 Система стандартов безопасности труда. Пожарная безопасность. Общие требования
 - ГОСТ 12.1.005 Система стандартов безопасности труда. Общие санитарно-гигиенические требования к воздуху рабочей зоны
 - ГОСТ 12.1.007 Система стандартов безопасности труда. Вредные вещества. Классификация и общие требования безопасности
 - ГОСТ 12.3.002 Система стандартов безопасности труда. Процессы производственные. Общие требования безопасности
 - ГОСТ 17.2.3.02 Правила установления допустимых выбросов загрязняющих веществ промышленными предприятиями
 - ГОСТ 166 (ИСО 3599—76) Штангенциркули. Технические условия
 - ГОСТ 427 Линейки измерительные металлические. Технические условия
 - ГОСТ 577 Индикаторы часового типа с ценой деления 0,01 мм. Технические условия
 - ГОСТ 8736 Песок для строительных работ. Технические условия
 - ГОСТ 9179 Известь строительная. Технические условия
 - ГОСТ 10178 Портландцемент и шлакопортландцемент. Технические условия
 - ГОСТ 12801—98 Материалы на основе органических вяжущих для дорожного и аэродромного строительства. Методы испытаний
 - ГОСТ 23558—94 Смеси щебеночно-гравийно-песчаные и грунты, обработанные неорганическими вяжущими материалами, для дорожного и аэродромного строительства. Технические условия
 - ГОСТ 23732 Вода для бетонов и строительных растворов. Технические условия
 - ГОСТ 25818 Зола-уноса тепловых электростанций для бетонов. Технические условия
 - ГОСТ 30108 Материалы и изделия строительные. Определение удельной эффективной активности естественных радионуклидов
 - ГОСТ 30491 Смеси органоминеральные и грунты, укрепленные органическими вяжущими, для дорожного и аэродромного строительства. Технические условия
-

- ГОСТ 31108 Цементы общестроительные. Технические условия
ГОСТ 32703 Дороги автомобильные общего пользования. Щебень и гравий из горных пород. Технические требования
ГОСТ 32730 Дороги автомобильные общего пользования. Песок дробленый. Технические требования
ГОСТ 32761 Дороги автомобильные общего пользования. Порошок минеральный. Технические требования
ГОСТ 32824 Дороги автомобильные общего пользования. Песок природный. Технические требования
ГОСТ 32826 Дороги автомобильные общего пользования. Щебень и песок шлаковые. Технические требования
ГОСТ 33029 Дороги автомобильные общего пользования. Щебень и гравий из горных пород. Определение гранулометрического состава
ГОСТ 33174 Дороги автомобильные общего пользования. Цемент. Технические требования
ГОСТ Р 52128—2003 Эмульсии битумные дорожные. Технические условия
ГОСТ Р 52748 Дороги автомобильные общего пользования. Нормативные нагрузки, расчетные схемы нагружения и габариты приближения
ГОСТ Р 53228 Весы неавтоматического действия. Часть 1. Метрологические и технические требования. Испытания
ГОСТ Р 55052—2012 Гранулят старого асфальтобетона. Технические условия
ГОСТ Р 55224 Цементы для транспортного строительства. Технические условия
ГОСТ Р 55420 Эмульсии битумные дорожные. Технические условия

П р и м е ч а н и е — При использовании настоящим стандартом целесообразно проверить действие ссылочных стандартов в информационной системе общего пользования — на официальном сайте Федерального агентства по техническому регулированию и метрологии в сети Интернет или по ежегодному информационному указателю «Национальные стандарты», который опубликован по состоянию на 1 января текущего года, и по выпускам ежемесячного информационного указателя «Национальные стандарты» за текущий год. Если заменен ссылочный стандарт, на который дана недатированная ссылка, то рекомендуется использовать действующую версию этого стандарта с учетом всех внесенных в данную версию изменений. Если заменен ссылочный стандарт, на который дана датированная ссылка, то рекомендуется использовать версию этого стандарта с указанным выше годом утверждения (принятия). Если после утверждения национального стандарта в ссылочный стандарт, на который дана датированная ссылка, внесено изменение, затрагивающее положение, на которое дана ссылка, то это положение рекомендуется применять без учета данного изменения. Если ссылочный стандарт отменен без замены, то положение, в котором дана ссылка на него, рекомендуется применять в части, не затрагивающей эту ссылку.

3 Термины и определения

В настоящем стандарте применены следующие термины с соответствующими определениями:

3.1 агрегатный состав: Состав переработанного асфальтобетона по содержанию и крупности агрегатов (комков асфальтобетона).

3.2 асфальтобетонный лом: Куски асфальтобетона, полученные при разрушении слоев асфальтобетонного покрытия без использования фрезерования.

3.3 гранулят старого асфальтобетона (асфальтобетонный гранулят; асфальтогранулят): Продукт, полученный в результате холодного фрезерования асфальтобетонных покрытий.

3.4 коалесценция: Слияние мелких капель дисперсной фазы в битумных эмульсиях с образованием крупных капель, в результате которого эмульсия разрушается.

3.5 комплексное вяжущее: Композиция из последовательно вводимых в состав органоминеральной смеси минерального и органического вяжущих.

3.6 объемная плотность: Масса единицы объема материала вместе с порами и пустотами.

3.7 однородность: Характеристика стабильности свойств холодных органоминеральных смесей, определяемая по показателю водонасыщения.

3.8 переработанный асфальтобетон; РАП (recycled asphalt concrete pavement; RAP): Материал, получаемый путем сортировки и при необходимости дробления асфальтогранулята или асфальтобетонного лома на дробильно-сортировочных установках.

3.9 холодная органоминеральная смесь; ХОМС: Рационально подобранная смесь, получаемая перемешиванием в стационарных или мобильных смесительных установках без нагрева щебня (гравия), песка, а также, при необходимости, минерального порошка (в том числе порошковых отходов производства) и переработанного асфальтобетона с органическим вяжущим (битумной эмульсией) или с органическим вяжущим совместно с минеральным. Содержание переработанного асфальтобетона в смеси — от 10 % до 60 % массы минеральной части.

4 Классификация

4.1 Холодные органоминеральные смеси (далее — смеси) в зависимости от их использования в конструктивных слоях дорожной одежды подразделяют на следующие виды:

- ХО — смеси для слоя основания;
- ХП — смеси для слоя покрытия.

4.2 В зависимости от номинального максимального размера зерен заполнителя смеси подразделяют на следующие типы:

- Х 32 — смеси с номинальным максимальным размером зерен 31,5 мм;
- Х 16 — смеси с номинальным максимальным размером зерен 16,0 мм.

4.3 В зависимости от используемого вяжущего смеси подразделяют на:

- Э — смеси на основе битумных эмульсий;
- ЭМ — смеси на основе битумных эмульсий и минерального вяжущего.

4.4 Примеры буквенно-цифрового обозначения холодных органоминеральных смесей:

- ХО 32 Э: холодная органоминеральная смесь на основе битумных эмульсий для устройства оснований с номинальным максимальным размером зерен 32 мм;
- ХО 32 ЭМ: холодная органоминеральная смесь на основе битумных эмульсий и минерального вяжущего для устройства оснований с номинальным максимальным размером зерен 32 мм;
- ХП 16 Э: холодная органоминеральная смесь на основе битумных эмульсий для устройства покрытия с номинальным максимальным размером зерен 16 мм;
- ХП 16 ЭМ: холодная органоминеральная смесь на основе битумных эмульсий и минерального вяжущего для устройства покрытия с номинальным максимальным размером зерен 16 мм.

5 Технические требования

Смеси должны соответствовать требованиям настоящего стандарта, и их следует изготавливать по технологическому регламенту, утвержденному в установленном порядке предприятием-изготовителем.

5.1 Требования к зерновым составам смесей

Зерновой состав минеральной части смесей проектируют и определяют на ситах с квадратными ячейками размерами: 0,063; 0,125; 2,0; 4,0; 11,2; 16,0; 22,4; 31,5; 45,0 мм.

Зерновые составы минеральной части смесей для слоев оснований и покрытия должны соответствовать требованиям таблицы 1. Данный зерновой состав включает агрегатный состав переработанного асфальтобетона.

Т а б л и ц а 1 — Зерновой состав минеральной части смесей

Обозначение смесей	Полные проходы, % масс., через сито с отверстием, мм								
	45,0	31,5	22,4	16,0	11,2	4,0	2,0	0,125	0,063
ХО 32 ЭМ	100	90—100	70—90	—	—	30—50	20—40	5—15	2—8
ХО 32 Э	100	90—100	70—90	—	—	35—55	25—40	5—16	4—10
ХП 16 ЭМ	—	—	100	90—100	75—90	45—60	35—50	5—18	4—10
ХП 16 Э	—	—	100	90—100	75—90	45—60	35—50	8—18	6—12

5.2 Требования к свойствам органоминеральных смесей

5.2.1 Физико-механические свойства (далее — показатели) холодных органоминеральных смесей разделяют на основные и дополнительные.

К основным показателям относятся:

- водонасыщение;
- водостойкость;
- набухание (для смесей Э);
- зерновой состав;
- предел прочности при сжатии при температуре 20 °С;
- предел прочности при сжатии при температуре 50 °С;

- предел прочности при непрямом растяжении;
- однородность (по коэффициенту вариации показателя водонасыщения).

К дополнительным показателям относятся:

- разрушающая нагрузка по Маршаллу (для слоев покрытия);
- деформация по Маршаллу (для слоев покрытия);
- сопротивление течению по Маршаллу (для слоев покрытия).

Дополнительные показатели определяют в случае, предусмотренном проектной документацией и контрактами.

5.2.2 Физико-механические показатели органоминеральных смесей в зависимости от вида вяжущего и области применения должны соответствовать требованиям таблиц 2, 3.

Т а б л и ц а 2 — Физико-механические показатели органоминеральных смесей для устройства оснований дорожных одежд

Наименование показателя	Значение показателя для смесей	
	ХО 32 ЭМ	ХО 32 Э
Основные показатели		
Водонасыщение, %	3,0—10,0	3,0—10,0
Водостойкость, не менее	0,50	0,50
Набухание, %, не более	—	2,0
Предел прочности на сжатие, МПа, при температуре, °С, не менее:		
20	1,5	1,4
50	1,0	0,5
Предел прочности при непрямом растяжении, МПа, не менее	0,25	0,20
Однородность, не более	0,18	0,18

Т а б л и ц а 3 — Физико-механические показатели органоминеральных смесей для покрытий дорожных одежд

Наименование показателя	Значение показателя для смесей	
	ХП 16 ЭМ	ХП 16 Э
Основные показатели		
Водонасыщение, %	2,0—6,0	1,5—6,0
Водостойкость, не менее	0,70	0,65
Набухание, %, не более	—	1,0
Предел прочности на сжатие, МПа, при температуре, °С, не менее		
20	2,0	1,6
50	1,3	0,8
Предел прочности при непрямом растяжении, МПа, не менее	0,35	0,25
Однородность, не более	0,15	0,15
Дополнительные показатели		
Разрушающая нагрузка по Маршаллу, кН	Для набора статистических данных	
Деформация по Маршаллу, мм		
Сопротивление течению по Маршаллу, кН/мм		

5.2.3 Используемая при приготовлении органоминеральных смесей битумная эмульсия должна быть совместима с минеральными материалами в соответствии с методикой, приведенной в приложении А.

5.3 Требования к исходным материалам

5.3.1 Щебень

Щебень, входящий в состав органоминеральных смесей, должен соответствовать требованиям ГОСТ 32703 и ГОСТ 32826.

Для приготовления органоминеральных смесей используют щебень основных и широких фракций.

Физико-механические показатели щебня, предназначенного для приготовления органоминеральных смесей в стационарных или мобильных установках для устройства оснований и покрытий, должны соответствовать требованиям таблицы 4.

Т а б л и ц а 4 — Физико-механические показатели щебня

Наименование показателя	Показатель для смесей			
	ХП 16 ЭМ	ХП 16 Э	ХО 32 ЭМ	ХО 32 Э
Марка, не ниже:				
по дробимости:				
а) щебня из изверженных и метаморфических горных пород, щебня из гравия	M800	M800	M600	M600
б) щебня из осадочных горных пород	M800	M800	M600	M600
в) шлакового щебня	M800	M800	M600	M600
по сопротивлению дроблению и износу для всех видов щебня	И4	И4	—	—
по морозостойкости для всех видов щебня или гравия:				
а) для дорожно-климатических зон I, II, III	F100	F150	F50	F50
б) для дорожно-климатических зон IV, V	F50	F100	F 25	F50
по содержанию зерен пластинчатой и игловатой форм	Л 25	Л 25	Л 35	Л 35
Группа щебня из гравия по содержанию дробленых зерен	4	3	5	4

5.3.2 Песок

Природный песок, входящий в состав смесей, должен соответствовать требованиям ГОСТ 32824, дробленный песок — требованиям ГОСТ 32730. При соответствующем технико-экономическом обосновании допускается использовать пески по ГОСТ 8736.

Содержание глинистых частиц, определяемое методом набухания, в песках из отсевов дробления горных пород должно быть не более 1 % масс.

Содержание зерен мельче 0,125 мм (в том числе пылевидных и глинистых частиц) в дробленном песке, применяемом в смесях, не нормируется.

5.3.3 Переработанный асфальтобетон

Переработанный асфальтобетон используют в виде следующих основных фракций агрегатного состава: от 0 до 4 мм; свыше 4 до 5,6 мм; свыше 5,6 до 8 мм; свыше 8 до 11,2 мм; свыше 11,2 до 16 мм; свыше 16 до 22,4 мм; свыше 22,4 до 31,5 мм. Допускается использовать переработанный асфальтобетон в виде широких фракций: от 4 до 8 мм; от 8 до 16 мм; от 16 до 31,5 мм, а также смеси фракций, характеризующихся соотношением $D/d \geq 4$, где d и D — наименьшие и наибольшие номинальные размеры ячейки сит (мм).

Определение агрегатного состава переработанного асфальтобетона осуществляют на ситах с квадратными ячейками по ГОСТ 33029.

Максимальный размер частиц агрегатного состава, определяемый по ГОСТ 33029, при использовании в слоях покрытия не должен превышать 16 мм, при использовании в основании дорожной одежды — 31,5 мм.

Зерновой состав минеральной части переработанного асфальтобетона должен соответствовать требованиям таблицы 5.

Т а б л и ц а 5 — Требования к зерновому составу

Размер ячейки контрольных сит, мм	d	D	$2D$
Полные проходы на ситах, % масс.	Не более 15	Не менее 85	100

Зерновой состав смеси фракций переработанного асфальтобетона должен включать не менее 30 % агрегатов материалов крупнее 4 мм.

Содержание строительного мусора не допускается.

Выделенный из переработанного асфальтобетона щебень в зависимости от области применения должен соответствовать требованиям таблицы 4. Свойства щебня определяют после экстрагирования переработанного асфальтобетона в количестве, достаточном для проведения необходимых испытаний.

При использовании смеси фракций коэффициент вариации содержания в агрегатном составе частиц крупнее 4 мм должен соответствовать требованиям ГОСТ Р 55052—2012 (пункт 5.9). Коэффициент вариации определяют по ГОСТ Р 55052—2012 (пункт 8.4.4).

Содержание органического вяжущего в переработанном асфальтобетоне определяют и декларируют в процентах от массы его минеральной части.

5.3.4 Минеральные вяжущие и минеральные добавки

В качестве минеральных вяжущих и активных минеральных добавок для приготовления холодных органоминеральных смесей применяют портландцемент и шлакопортландцемент по ГОСТ 10178, ГОСТ 31108, ГОСТ 33174 или ГОСТ Р 55224, золу-уноса по ГОСТ 25818, строительную известь по ГОСТ 9179.

Для улучшения адгезии битумных эмульсий с используемыми материалами и обеспечения требуемого показателя водостойкости в смеси на основе битумных эмульсий при необходимости добавляют известь в количестве до 0,5 % и цемент в количестве до 1 %.

Для обеспечения требуемого гранулометрического состава смесей могут быть использованы минеральные порошки, соответствующие требованиям ГОСТ 32761. Использование минеральных порошков в смесях на основе битумных эмульсий позволяет повысить их прочностные характеристики.

5.3.5 Битумные эмульсии, вода и активные добавки

5.3.5.1 При приготовлении холодных органоминеральных смесей предпочтительно использовать битумные эмульсии классов ЭБК-3, ЭБА-3 по ГОСТ Р 52128 и эмульсии ЭБДК М по ГОСТ Р 55420.

Возможность применения битумных эмульсий классов ЭБК-2, ЭБА-2 по ГОСТ Р 52128 и эмульсии ЭБДК С по ГОСТ Р 55420 для приготовления смесей, используемых в основаниях дорожных одежд, должна быть подтверждена испытанием на совместимость битумной эмульсии и используемых минеральных материалов в соответствии с приложением А.

Эмульсии, используемые для приготовления смесей, должны выдерживать испытание на водостойкость пленки по ГОСТ Р 52128 с применяемыми минеральными материалами.

Марку битума, используемого для приготовления битумных эмульсий, выбирают в соответствии с климатическими условиями района использования.

5.3.5.2 Вода для приготовления смесей и растворов активных добавок должна соответствовать требованиям ГОСТ 23732 и ГОСТ 30491. Вода должна быть совместима с используемой битумной эмульсией (смешивание при одинаковых температурах в равных пропорциях воды и битумной эмульсии в объеме 200—400 мл не должно приводить к коалесценции и распаду эмульсии).

5.3.5.3 В качестве активных добавок к битумной эмульсии, увеличивающих скорость формирования конструктивных слоев из холодных органоминеральных смесей, можно использовать поверхностно-активные вещества (ПАВ), соответствующие требованиям технической документации предприятий-изготовителей.

Допускается использование нормативных документов, содержащих требования к свойствам исходных материалов, для приготовления холодных органоминеральных смесей, если это регламентируется проектом и/или контрактом на выполнение работ, при условии, что указанные требования не ниже соответствующих норм настоящего стандарта.

6 Требования безопасности

6.1 При изготовлении, транспортировании и укладке смесей необходимо соблюдать общие требования безопасности по ГОСТ 12.3.002, требования пожарной безопасности по ГОСТ 12.1.004.

6.2 Материалы для приготовления смесей по характеру вредности и степени воздействия на организм человека относятся к малоопасным веществам класса опасности 4 по ГОСТ 12.1.007.

6.3 Воздух в рабочей зоне при производстве смесей должен удовлетворять требованиям ГОСТ 12.1.005.

6.4 Удельная эффективная активность естественных радионуклидов $A_{эфф}$ смесей, применяющихся в различных условиях, не должна превышать значений, установленных ГОСТ 30108.

Смеси в зависимости от значения удельной эффективной активности естественных радионуклидов $A_{эфф}$, определяемой по ГОСТ 30108, в применяемых материалах используют при:

- $A_{эфф}$ до 740 Бк/кг включительно — для строительства дорог без ограничений;
- $A_{эфф}$ свыше 740 до 1500 Бк/кг включительно — для дорожного строительства вне населенных пунктов и зон перспективной застройки.

7 Требования охраны окружающей среды

7.1 С целью защиты атмосферного воздуха от выбросов загрязняющих веществ при производстве смесей должна быть организована система контроля за предельно допустимыми выбросами (ПДВ) в соответствии с ГОСТ 17.2.3.02.

7.2 Содержание вредных веществ в воздухе рабочей зоны при производстве смесей должно соответствовать требованиям гигиенических нормативов [1].

7.3 Эффективными мерами защиты природной среды являются герметизация оборудования и предотвращение разливов используемой битумной эмульсии.

8 Правила приемки

8.1 Приемку смесей проводят партиями. Партией считают количество смеси одного типа и состава, выпускаемое на одной смесительной установке в течение смены, но не более 2000 т.

8.2 Для проверки соответствия качества смеси требованиям настоящего стандарта проводят приемо-сдаточные и периодические испытания.

8.2.1 При приемо-сдаточных испытаниях смесей отбирают одну объединенную пробу и определяют:

- влажность смеси;
- гранулометрический состав смеси и количество использованной битумной эмульсии;
- водонасыщение и объемную плотность;
- предел прочности при сжатии при 20 °С;
- предел прочности при сжатии при 50 °С.

Допустимое отклонение влажности от рецепта смеси — $\pm 1,0$ %.

Предельно допустимые отклонения фактических значений водонасыщения, количества вяжущего и гранулометрического состава от указанных в рецепте значений должны соответствовать требованиям таблицы 6.

Т а б л и ц а 6 — Предельно допустимые отклонения отдельных показателей от рецепта смеси

Наименование показателя	Предельно допустимое отклонение для вида смеси	
	ХП	ХО
Водонасыщение, % об.	$\pm 1,5$	$\pm 2,0$
Количество вяжущего, % масс.	$\pm 0,5$	$\pm 0,5$
Проход через сито на один размер меньше номинального максимального размера, % масс.	$\pm 5,0$	$\pm 5,0$
Проход через сито 4 мм, % масс.	$\pm 6,0$	$\pm 6,0$
Проход через сито 2 мм, % масс.	$\pm 5,0$	$\pm 5,0$
Проход через сито 0,125 мм, % масс.	$\pm 3,0$	$\pm 4,0$
Проход через сито 0,063 мм, % масс.	$\pm 3,0$	$\pm 4,0$

Показатель объемная плотность настоящим стандартом не нормируется и представляет собой промежуточный результат при определении показателя водонасыщение, используемый при оценке качества укладки смеси.

8.2.2 Периодические испытания смеси осуществляют не реже одного раза в 15 смен или на каждые 30000 т, а также при каждом изменении свойств минеральных материалов (щебня, песка), марки минерального порошка и марки битумного вяжущего, используемых для приготовления смеси.

При периодическом контроле качества смесей определяют:

- набухание для (смесей Э);

- водостойкость;
- предел прочности при непрямом растяжении;
- однородность;
- результаты испытаний дополнительных показателей (при необходимости).

При определении дополнительных показателей смесей периодичность испытаний определяется проектной документацией и контрактами.

Удельную эффективную активность естественных радионуклидов принимают по максимальному значению удельной эффективной активности естественных радионуклидов в применяемых минеральных материалах.

8.3 На каждую партию отгруженной смеси потребителю выдают документ о качестве, в котором указывают обозначение настоящего стандарта и результаты испытаний, в том числе:

- наименование и адрес предприятия-изготовителя;
- номер и дату выдачи документа;
- наименование и адрес потребителя;
- номер заказа (партии) и количество (массу) смеси в партии;
- буквенно-цифровое обозначение смеси;
- зерновой состав и количество в процентах использованного органического вяжущего;
- водонасыщение;
- водостойкость;
- набухание (для смесей Э);
- предел прочности при непрямом растяжении;
- предел прочности на сжатие при 20 °С;
- предел прочности на сжатие при 50 °С;
- однородность;
- результаты испытаний дополнительных показателей (при необходимости, если это предусмотрено проектной документацией);
- удельную эффективную активность естественных радионуклидов.

При отгрузке смеси потребителю каждый автомобиль сопровождают паспортом-накладной, в котором указывают:

- наименование и адрес предприятия-изготовителя;
- наименование и адрес потребителя;
- дату и время изготовления смеси;
- используемое вяжущее, вид, тип и количество смеси.

Потребитель имеет право проводить контрольную проверку соответствия поставляемой смеси требованиям настоящего стандарта.

9 Методы испытаний смесей

9.1 Методы определения показателей

Методы определения показателей смесей приведены в таблице 7.

Т а б л и ц а 7 — Методы испытаний смесей

Наименование показателя	Метод испытания
Влажность и количество битумной эмульсии в смеси	По приложению Б настоящего стандарта
Гранулометрический состав смеси	Определяют на ситах с ячейками 0,063; 0,125; 2,0; 4,0; 11,2; 16,0; 22,4; 31,5; 45,0 мм по ГОСТ 33029 для смеси до подачи битумной эмульсии и воды
Объемная плотность	По приложению В настоящего стандарта
Водонасыщение	По приложению Г настоящего стандарта
Предел прочности на сжатие	По ГОСТ 12801
Предел прочности при непрямом растяжении	По приложению Д настоящего стандарта
Водостойкость	По приложению Д настоящего стандарта

Окончание таблицы 7

Наименование показателя	Метод испытания
Однородность по показателю водонасыщения	По ГОСТ 12801—98 (раздел 27)
Набухание	По приложению Г настоящего стандарта
Совместимость битумной эмульсии и используемых минеральных материалов	По приложению А настоящего стандарта
Разрушающая нагрузка по Маршаллу	По приложению Е настоящего стандарта
Деформация по Маршаллу	По приложению Е настоящего стандарта
Сопротивление течению по Маршаллу	По приложению Е настоящего стандарта

При использовании комплексного вяжущего изготовленные лабораторные образцы хранят в условиях, обеспечивающих нормальное твердение (температура воздуха — (22 ± 3) °С, влажность — не менее 95 %). Образцы из смесей на основе битумных эмульсий хранят на воздухе при температуре (22 ± 3) °С.

Испытания лабораторных образцов выполняют через 14 сут с момента изготовления после высушивания до постоянной массы при температуре (40 ± 5) °С.

Гранулометрический состав смеси определяют с использованием пробы, отобранной в процессе производства, до подачи вяжущих и воды. Лабораторную пробу формируют в соответствии с ГОСТ 33029, перед определением зернового состава высушивают до постоянной массы при температуре не выше 40 °С и определяют влажность, которую учитывают при расчете подаваемой в смеситель воды.

9.2 Методы изготовления образцов в лаборатории

Показатели: объемная плотность, водонасыщение, водостойкость, предел прочности при непрямом растяжении, однородность, разрушающая нагрузка по Маршаллу, деформация по Маршаллу, сопротивление течению по Маршаллу определяют на образцах, изготовленных в соответствии с приложением Ж.

Предел прочности при сжатии определяют на образцах цилиндрической формы, изготовленных в соответствии с положениями ГОСТ 12801—98 (пункты 6.1.1—6.1.3), со следующим изменением: давление на уплотняемую смесь доводят до 7 МПа [2] в течение 5—10 с, через $(3,0 \pm 0,1)$ мин нагрузку снимают. При испытаниях смеси с номинальным максимальным размером зерен 31,5 мм используют образцы диаметром 101 мм, смеси с номинальным максимальным размером зерен 16 мм — диаметром 71,4 мм.

Образцы для определения физико-механических свойств смесей изготовляют путем уплотнения смесей, приготовленных в лабораторных условиях, а также из проб смесей, отобранных на смесительных установках или на участке проведения работ, до укладки в конструктивный слой дорожной одежды.

10 Указания по применению

10.1 Холодные органоминеральные смеси выпускают в соответствии с рецептом, утвержденным и согласованным в установленном порядке. Рекомендуемый порядок подбора составов холодных органоминеральных смесей приведен в приложении И.

10.2 Смеси изготовляют на стационарных и передвижных смесительных установках с принудительным перемешиванием. При обеспечении необходимой точности дозирования и необходимой однородности свойств материала возможно приготовление смесей на месте производства работ с использованием подвижных мобильных установок типа «Ресайклер». Используемое для приготовления холодных органоминеральных смесей оборудование должно обеспечивать точность дозирования в соответствии с требованиями таблицы 8.

Т а б л и ц а 8 — Точность дозирования компонентов для приготовления холодных органоминеральных смесей

Наименование материалов	Предельно допустимое отклонение от дозируемой массы, %
Минеральные вяжущие и минеральный порошок	± 2
Щебень, песок и переработанный асфальтобетон	± 5
Битумная эмульсия и вода	± 2

10.3 Температура используемой при приготовлении смесей битумной эмульсии должна быть не выше 40 °С.

10.4 При определении объема подаваемой в смеситель воды учитывают фактическую влажность используемых минеральных материалов и переработанного асфальтобетона.

10.5 Устройство конструктивного слоя из холодных органоминеральных смесей выполняют в сухую погоду при температуре окружающего воздуха не ниже 10 °С.

10.6 Рекомендуемая область применения органоминеральных смесей и расчетные значения модуля упругости приведены в приложении К.

10.7 Толщина укладываемого слоя смеси должна быть не меньше 2,5-кратного номинального максимального размера минерального заполнителя.

10.8 Укладка и уплотнение смеси должны быть закончены не позднее 4 ч с момента выпуска.

10.9 Поверх слоя из органоминеральной смеси на комплексном вяжущем после уплотнения наносят пленкообразующий материал, в качестве которого можно использовать битумные эмульсии по ГОСТ Р 52128 или ГОСТ Р 55420. Устройство конструктивных слоев поверх слоев из смесей, содержащих комплексное вяжущее, осуществляют до окончания схватывания используемого минерального вяжущего либо после набора требуемой в таблицах 2 и 3 прочности. В случае использования специальных добавок и быстротвердеющего цемента время набора минимально необходимой прочности, соответствующей настоящему стандарту, определяют на стадии подбора составов путем изготовления дополнительных серий лабораторных образцов.

10.10 Устройство вышележащих слоев на основание и покрытие из смесей, содержащих только битумные эмульсии, осуществляют не ранее чем через 14 дней. После уплотнения уложенного слоя по нему допускается движение построечного и транзитного транспорта с регулированием движения по ширине.

10.11 Качество уплотнения холодных органоминеральных смесей определяют в процессе устройства конструктивного слоя методами неразрушающего контроля не менее чем в трех точках на 10000 м², расположенных на расстоянии не менее 0,5 м от края укладываемого слоя или оси дороги. Перед началом работ выполняют пробное уплотнение слоя с составлением акта, по результатам которого определяют количество проходов катков и способ определения момента окончания уплотнения. Моментом окончания уплотнения следует считать момент стабилизации значений плотности, получаемых методами неразрушающего контроля, или момент стабилизации значений вертикальных отметок в контрольной точке.

10.12 В случае отсутствия данных о результатах контроля качества уплотнения в процессе устройства конструктивного слоя из него отбирают вырубку (керны) через 14 сут после уплотнения или ранее в случае, если это обосновано при подборе состава смеси. Вырубки (керны) из конструктивного слоя, содержащего в качестве минерального вяжущего золу-уноса и/или известь, отбирают через 90 сут.

10.13 Вырубки (керны) отбирают не менее чем в трех точках, равномерно распределенных по длине и ширине участка площадью 10000 м², расположенных на расстоянии не менее 0,5 м от края укладываемого слоя или оси дороги. В каждой точке отбирают не менее двух вырубков (кернов). При необходимости допускается увеличивать число точек, а также число вырубков (кернов) в каждой точке.

10.14 Качество уплотнения смесей определяют по показателю коэффициент уплотнения вырубков (кернов), определяемому как отношение объемной плотности образцов из устраиваемого слоя к объемной плотности лабораторных образцов, приготовленных в день выпуска данной смеси. Коэффициент уплотнения смесей должен быть не ниже 0,98.

10.15 При использовании холодных органоминеральных смесей для устройства верхнего слоя покрытия необходимо устраивать шероховатые слои износа.

11 Транспортирование смесей

Смеси транспортируют к месту укладки автомобилями-самосвалами. Каждый автомобиль сопровождает паспорт-накладной.

Для предотвращения потери влаги при транспортировании автомобили оборудуют пологими.

12 Гарантии изготовителя

Предприятие-изготовитель гарантирует соответствие выпускаемой смеси по составу и физико-механическим показателям требованиям настоящего стандарта при условии соблюдения правил ее транспортирования и укладки.

**Приложение А
(обязательное)**

**Определение совместимости битумной эмульсии и минеральной части
холодной органоминеральной смеси**

Определение совместимости битумной эмульсии и минеральной части холодной органоминеральной смеси (ХОМС) выполняют по показателям обволакиваемости и сцепления. Данные показатели определяют путем смешивания планируемого к использованию состава минеральной части (с минеральным вяжущим — при использовании в составе) с битумной эмульсией с последующей оценкой указанных показателей. Массу пробы минеральной части в зависимости от максимального размера материалов в органоминеральной смеси принимают в соответствии с таблицей А.1.

Т а б л и ц а А.1 — Масса пробы в зависимости от максимального размера материалов

Максимальный размер материалов заполнителя, мм	Минимальная масса испытуемой пробы, г
22,4	1200
45	2500

Предварительно просушенные минеральные материалы помещают в емкость для перемешивания (чашу со сферическим дном), добавляют минеральное вяжущее (при использовании) и расчетное количество воды. Достаточным можно считать минимальную массу воды, обеспечивающую равномерное увлажнение минеральных материалов.

Добавляют битумную эмульсию в количестве: 11 % — при максимальном размере материалов до 22,4 мм, 10 % — при максимальном размере материалов до 45 мм. Смесь перемешивают вручную 120 с с интенсивностью одно вращательное движение за 1 с.

По истечении 120 с перемешивание прекращают и проводят визуальную оценку состояния смеси. Смесь должна быть однородной, не должно быть зерен минерального материала, не покрытых пленкой битумной эмульсии. В случае если оценку состояния смеси провести затруднительно, смесь высушивают на воздухе в лабораторных условиях. После высыхания все зерна минерального материала должны быть покрыты пленкой органического вяжущего (остаточного вяжущего битумной эмульсии). Смесь должна иметь черный (до темно-коричневого) цвет.

На рисунке А.1 показан образец смеси с битумной эмульсией, не пригодной для приготовления органоминеральных смесей по показателю обволакиваемости, на рисунке А.2 — с пригодной эмульсией.



Рисунок А.1 — Смесь с битумной эмульсией, не пригодной для приготовления органоминеральных смесей по показателю обволакиваемости



Рисунок А.2 — Смесь с битумной эмульсией, пригодной для приготовления органоминеральных смесей по показателю обволакиваемости

Оценку совместимости битумной эмульсии и минерального материала органоминеральной смеси по показателю сцепления выполняют с использованием пробы, прошедшей испытания на обволакиваемость.

Оценку сцепления битумной эмульсии с минеральной частью выполняют по степени сохранности пленки вяжущего на поверхности минеральных материалов после кипячения в дистиллированной воде в соответствии с ГОСТ Р 52128—2003 (подраздел 7.8). Сцепление считается достаточным при получении оценки по ГОСТ Р 52128—2003 (пункт 7.7.4) не ниже 4.

Эмульсию и минеральную часть органоминеральной смеси считают совместимыми при получении необходимой обволакиваемости и сцепления.

**Приложение Б
(обязательное)**

**Определение влажности и содержания битумной эмульсии
в холодных органоминеральных смесях**

Б.1 Требования к средствам измерений и вспомогательным устройствам

При выполнении измерений применяют следующие средства измерений и вспомогательные устройства:

- весы лабораторные по ГОСТ Р 53228 с пределом взвешивания не менее 5000 г и точностью взвешивания 0,01 г;
- термометр с погрешностью измерения не более 1 °С в диапазоне измеряемых температур от 100 °С до 120 °С;
- шкаф сушильный с возможностью создавать и поддерживать температуру (110 ± 5) °С;
- противень металлический.

Б.2 Метод измерений

Метод измерений заключается в определении влажности (количества воды) и содержания битумной эмульсии в холодной органоминеральной смеси.

Б.3 Требования к условиям измерений

При выполнении измерений соблюдают следующие условия для помещений, в которых испытывают образцы смеси:

- температура — (22 ± 3) °С;
- относительная влажность — (55 ± 10) %.

Б.4 Подготовка к выполнению измерений

Массу отбираемой пробы принимают в соответствии с таблицей Б.1.

Т а б л и ц а Б.1 — Минимальное количество испытуемой пробы в зависимости от номинального максимального размера заполнителя

Номинальный максимальный размер заполнителя, мм	Минимальная масса испытуемой пробы, г
16,0	2000
31,5	4000

Используемый противень взвешивают, записывая его массу как m .

Б.5 Порядок выполнения измерений

Испытуемый образец помещают на противень и взвешивают, записывая массу как m_1 .

Пробу смеси на противне высушивают до постоянной массы в сушильном шкафу при температуре (110 ± 5) °С с периодическим перемешиванием и взвешивают, записывая массу как m_0 .

Из высушенного до постоянной массы образца отбирают пробу массой, необходимой для определения остаточного битумного вяжущего методом экстрагирования или выжигания по ГОСТ 12801—98 (раздел 23). Содержание остаточного вяжущего записывают как $c_{o,в}$.

Б.6 Обработка результатов измерений

Влажность смеси w , %, вычисляют по формуле

$$w = \frac{m_1 - m_0}{m_0 - m} 100, \quad (\text{Б.1})$$

где m_1 — масса отобранной смеси с противнем, г;
 m_0 — масса высушенной смеси с противнем, г;
 m — масса противня, г.

ПНСТ 306—2018

Зная содержание остаточного битумного вяжущего, вычисляют содержание битумной эмульсии в смеси $c_{б.э.с}$, %, по формуле

$$c_{б.э.с} = \frac{c_{о.в} - c_{п.а}c_{п.в}}{c_{б.э}} 100, \quad (Б.2)$$

где $c_{о.в}$ — содержание остаточного вяжущего в смеси, %;

$c_{п.а}$ — содержание переработанного асфальтобетона в смеси, доли единицы;

$c_{п.в}$ — содержание битумного вяжущего в переработанном асфальтобетоне, %

$c_{б.э}$ — содержание битума в битумной эмульсии, %.

Результаты вычислений фиксируют с точностью до первого знака после запятой.

Приложение В (обязательное)

Метод определения объемной плотности

В.1 Требования к средствам измерений и вспомогательным устройствам

При выполнении испытаний применяют следующие средства измерений, вспомогательные устройства и реактивы:

- весы по ГОСТ Р 53228 класса точности II с приспособлением для гидростатического взвешивания, с максимальным пределом взвешивания не менее 5000 г, с ценой деления не более 0,01 г и точностью взвешивания не более 0,1 %;

- шкаф сушильный, обеспечивающий поддержание температурного режима $(40 \pm 5) ^\circ\text{C}$;

- емкость с водой для взвешивания испытуемого образца в воде;

- термометр, обеспечивающий возможность измерения температуры в диапазоне от $19 ^\circ\text{C}$ до $27 ^\circ\text{C}$ или в более широком диапазоне, с ценой деления 0,1 $^\circ\text{C}$.

В.2 Метод измерений

Метод измерений заключается в определении объемной плотности испытуемого образца путем определения его массы на воздухе и в воде.

В.3 Требования к условиям измерений

При выполнении испытаний соблюдают следующие условия для помещений, в которых испытывают образцы:

- температура — $(22 \pm 3) ^\circ\text{C}$;

- относительная влажность — $(55 \pm 15) \%$.

В.4 Подготовка к выполнению измерений

В.4.1 Подготовка образцов

Для проведения измерений необходимо использовать не менее трех испытуемых образцов.

Диаметр цилиндрического испытуемого образца, а также длина и ширина граней вырубки из покрытия должны превышать номинальный максимальный размер применяемого заполнителя не менее чем в три раза.

Толщина испытуемого образца должна превышать номинальный максимальный размер применяемого заполнителя не менее чем в полтора раза.

Испытуемый образец должен быть без трещин и деформаций. На испытуемом образце не должно быть посторонних включений, таких как остатки цементобетона, грунта, бумаги или фольги и т. д.

В.4.2 Подготовка к измерению

Высушивают испытуемый образец в сушильном шкафу до постоянной массы при температуре $(40 \pm 5) ^\circ\text{C}$.

Если испытуемый образец был уплотнен в лаборатории и не подвергался воздействию влаги, то его высушивание не требуется.

В.5 Порядок выполнения измерения

В.5.1 Метод А (основной)

После высушивания охлаждают испытуемый образец до температуры $(22 \pm 3) ^\circ\text{C}$, взвешивают его на воздухе и записывают массу как величину *A*. Погружают образец в емкость с водой, температура которой составляет $(25 \pm 1) ^\circ\text{C}$ на (4 ± 1) мин, взвешивают в воде и записывают его массу как величину *C*. Извлекают испытуемый образец из емкости с водой, протирают его влажным полотенцем в течение (4 ± 1) с, взвешивают на воздухе и записывают его массу как величину *B*. Всю воду, стекающую с образца во время взвешивания, считают частью массы насыщенного водой образца. Каждый испытуемый образец следует погружать в воду и взвешивать по отдельности.

Примечание — Для более быстрого получения результатов последовательность операций при проведении испытания можно изменять. Например, сначала можно определить массу погруженного образца *C*, затем массу образца с сухой поверхностью *B*.

В.5.2 Метод Б (ускоренный для вырубков и кернов)

Вырубку или керн в состоянии естественной влажности погружают в емкость с водой, температура которой составляет $(25 \pm 1) ^\circ\text{C}$, на (4 ± 1) мин. Затем взвешивают в воде и записывают массу вырубку или керна как величину *C*. Извлекают вырубку или керн из емкости с водой, протирают влажным полотенцем в течение (4 ± 1) с, взвешивают на воздухе и записывают массу как величину *B*. Всю воду, стекающую с вырубку или керна во время взвешивания, считают частью их массы. Каждую вырубку или керн следует погружать в воду и взвешивать по отдельности.

Кладут вырубку или керн на предварительно взвешенный противень, после чего помещают его с содержимым в сушильный шкаф, имеющий температуру $(110 \pm 5) ^\circ\text{C}$, и высушивают там вырубку или керн до постоянной массы.

Затем охлаждают противень с вырубкой или керном до температуры $(22 \pm 3) ^\circ\text{C}$, взвешивают и вычитают массу противня. Полученную массу образца записывают как величину *A*.

В.6 Обработка результатов измерений

Рассчитывают объемную плотность G_{mb} , г/см³, для каждого испытуемого образца по формуле

$$G_{mb} = \frac{A}{B - C} \rho_{в}, \quad (\text{В.1})$$

где A — масса сухого образца на воздухе, г;

B — масса образца на воздухе после выдерживания его в воде в течение (4 ± 1) мин, г;

C — масса образца в воде после выдерживания его в воде в течение (4 ± 1) мин, г;

$\rho_{в}$ — плотность воды, равная 0,997 г/см³.

За результат испытания принимают среднеарифметическое значение не менее трех параллельных определений с точностью до второго знака после запятой. Разница результатов между ними не должна превышать 0,03 г/см³.

**Приложение Г
(обязательное)**

Определение водонасыщения и набухания

Г.1 Требования к средствам измерений и вспомогательным устройствам

При выполнении измерений применяют следующие средства измерений и вспомогательные устройства:

- весы лабораторные по ГОСТ Р 53228 класса точности II с приспособлением для гидростатического взвешивания, с пределом взвешивания не менее 2000 г и точностью взвешивания 0,01 г;
- установка вакуумная с возможностью создавать и поддерживать давление не более 2000 Па;
- термометр с погрешностью измерения не более 1 °С в диапазоне измеряемых температур от 10 °С до 35 °С;
- установка для распила асфальтобетона;
- шкаф сушильный с возможностью создавать и поддерживать температуру (40 ± 5) °С;
- часы с ценой деления не более 1 мин;
- корзина сетчатая (перфорированная) для гидростатического взвешивания;
- емкость для воды вместимостью не менее 5 л и решеткой на дне.

Г.2 Метод измерений

Метод измерений заключается в определении количества воды, которое может поглотить испытуемый образец, и определении приращения объема образца при установленном режиме насыщения за определенное время.

Г.3 Требования к условиям измерений

При выполнении измерений соблюдают следующие условия для помещений, в которых испытывают образцы и вырубки:

- температура — (22 ± 3) °С;
- относительная влажность — (55 ± 10) %.

Г.4 Подготовка к выполнению измерений

Г.4.1 Подготовка образцов

Для проведения измерений необходимо использовать не менее трех испытуемых образцов, приготовленных в лаборатории.

Испытуемый образец должен быть без трещин и деформаций.

Г.4.2 Подготовка к измерению

Испытания по определению водонасыщения проводят на образцах после определения объемной плотности в соответствии с приложением В.

Г.5 Порядок выполнения измерений

Испытуемые образцы снова помещают в емкость с водой температурой (21 ± 2) °С таким образом, чтобы уровень воды над испытуемыми образцами был не менее 30 мм и испытуемые образцы не соприкасались друг с другом.

Емкость с испытуемыми образцами устанавливают в вакуумную установку, где создают и поддерживают давление не более 2000 Па в течение (30 ± 5) мин.

После этого давление доводят до атмосферного и испытуемые образцы выдерживают в той же емкости в воде температурой (21 ± 2) °С в течение (30 ± 1) мин.

По истечении заданного времени испытуемые образцы вынимают из воды, обтирают их влажным полотенцем в течение не более 5 с и взвешивают на воздухе, записывая массу каждого испытуемого образца как *D* с точностью до 0,01 г. Всю воду, стекающую с испытуемого образца во время взвешивания, считают частью массы образца.

Взвешивают образец в воде и записывают его массу как величину *E*.

П р и м е ч а н и е — Для более быстрого получения результатов последовательность операций при проведении испытания можно изменять. Например, сначала можно определить массу погруженного в воду образца *E*, затем массу образца на воздухе *D*.

Г.6 Обработка результатов измерений

Водонасыщение *W*, %, вычисляют по формуле

$$W = \frac{100(D - A)}{B - C}, \quad (\text{Г.1})$$

ПНСТ 306—2018

где D — масса испытуемого образца, насыщенного водой и взвешенного на воздухе, г;

A — масса испытуемого образца, взвешенного на воздухе, г;

B — масса испытуемого образца, выдержанного в течение (4 ± 1) мин в воде и взвешенного на воздухе, г;

C — масса испытуемого образца, выдержанного в течение (4 ± 1) мин в воде и взвешенного в воде, г.

Набухание H , % об., вычисляют по формуле

$$H = \frac{(D - E) - (B - C)}{B - C} 100, \quad (\Gamma.2)$$

где E — масса испытуемого образца, насыщенного водой и взвешенного в воде, г.

Результаты измерений вычисляют с точностью до первого знака после запятой. За результат определения водонасыщения принимают среднеарифметическое значение результатов определения водонасыщения трех испытуемых образцов.

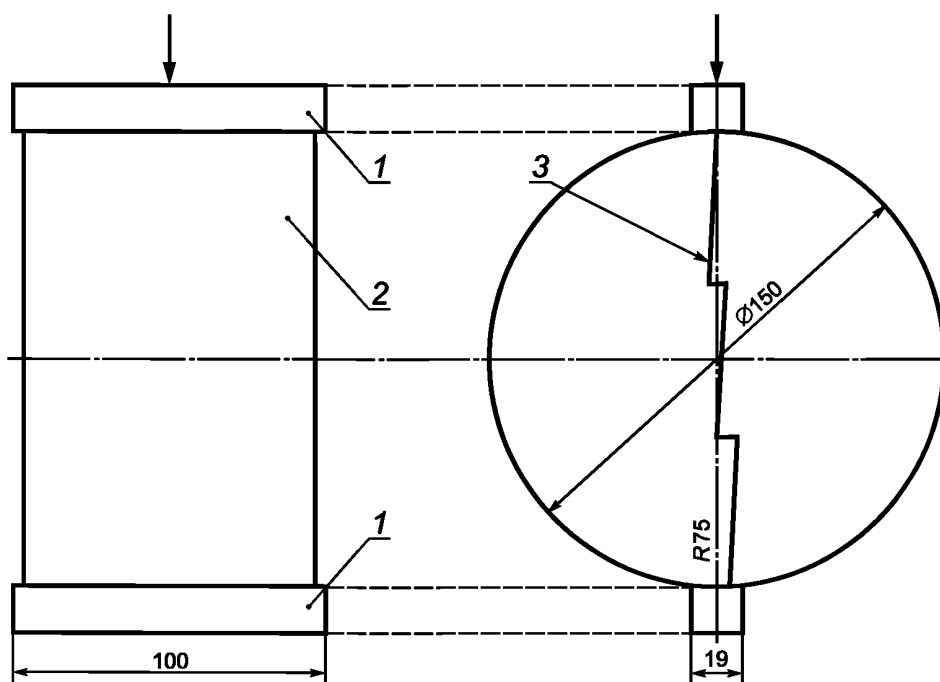
Приложение Д
(обязательное)

Определение прочности при непрямом растяжении и водостойкости

Д.1 Требования к средствам измерений и вспомогательным устройствам

При выполнении испытаний применяют следующие средства измерений, вспомогательные устройства и реактивы:

- противень металлический для термостатирования смеси площадью от 50000 до 150000 мм² и глубиной не менее 25 мм;
- термостат водяной, способный поддерживать температуру от 59 °С до 61 °С;
- весы по ГОСТ Р 53228 класса точности II с приспособлением для гидростатического взвешивания, с максимальным пределом взвешивания не менее 5000 г, с ценой деления не более 0,01 г;
- установка вакуумная для насыщения водой уплотненных образцов;
- камера морозильная, способная поддерживать температуру в диапазоне от минус 21 °С до минус 15 °С;
- цилиндр мерный вместимостью не менее 10 мл;
- шкаф сушильный с принудительной вентиляцией, способный нагревать и поддерживать температуру от 25 °С до 180 °С с точностью 3 °С;
- пресс с максимальной нагрузкой не менее 50 кН, способный поддерживать постоянную скорость деформации, равную 50 мм/мин, с автоматической регистрацией значений деформации и нагрузки;
- пластины нагрузочные (см. рисунок Д.1), через которые передается нагрузка на образец, должны быть длиной не менее 100 мм, шириной $(19,0 \pm 0,1)$ мм и радиусом кривизны рабочей поверхности $(75,0 \pm 0,5)$ мм для испытываемых образцов диаметром 150 мм. При испытании образцов диаметром 100 мм применяют нагрузочные пластины длиной не менее 70 мм, шириной $(12,7 \pm 0,1)$ мм и радиусом кривизны рабочей поверхности $(50,0 \pm 0,5)$ мм;
- штангенциркуль по ГОСТ 166;
- пакеты полиэтиленовые герметичные, способные вместить испытываемые образцы;
- термометр ртутный с пределом измерений не менее 30 °С и с ценой деления 1 °С;
- стретч-пленка бытовая пластиковая или пленка пищевая.



1 — нагрузочная пластина; 2 — образец; 3 — образующая после нагружения вертикальная трещина

Рисунок Д.1 — Схема испытания по определению предела прочности при непрямом растяжении

Д.2 Метод измерений

Сущность метода измерений заключается в определении предела прочности при непрямом растяжении образцов, выдержанных на воздухе при температуре $(22 \pm 3)^\circ\text{C}$.

Водостойкость определяется как отношение предела прочности при непрямом растяжении образца после воздействия влаги и цикла «замораживание — оттаивание» и предела прочности при непрямом растяжении образца, выдержанного на воздухе при температуре $(22 \pm 3)^\circ\text{C}$.

Д.3 Требования к условиям измерений

При выполнении измерений соблюдают следующие условия для помещений, в которых испытывают образцы:

- температура — $(22 \pm 3)^\circ\text{C}$;
- относительная влажность — $(55 \pm 15)\%$.

Д.4 Подготовка к выполнению измерений

Для проведения измерений необходимо использовать не менее шести образцов, приготовленных в соответствии с приложением К, прошедших формование в соответствии с 9.1 настоящего стандарта. После выдерживания образцов при температуре $(22 \pm 3)^\circ\text{C}$ в течение 2 ч измеряют высоту t и диаметр d каждого образца.

Затем необходимо определить объемную плотность $G_{\text{тнб}}$ в соответствии с приложением В.

После определения объемной плотности каждого образца необходимо разделить образцы на две группы: не менее чем по три образца в каждой, чтобы среднее значение объемной плотности в обеих группах, определенное с точностью до второго знака после запятой, было одинаковое.

Д.5 Порядок выполнения измерений

После проведения всех подготовительных процедур образцы первой группы выдерживают при температуре $(22 \pm 3)^\circ\text{C}$, а образцы второй группы подвергают неполному водонасыщению, а также циклу «замораживание — оттаивание».

Образцы из первой группы выдерживают на воздухе при температуре $(22 \pm 3)^\circ\text{C}$ в течение (24 ± 3) ч, а затем помещают в герметичный полиэтиленовый пакет.

Образцы второй группы подготавливают следующим образом.

Определяют массу образцов на воздухе с точностью до 0,01 г и помещают их в вакуумную камеру с перфорированными полками. Затем их заливают водой при температуре $(22 \pm 3)^\circ\text{C}$ так, чтобы толщина слоя воды над поверхностью образца была не менее 25 мм. Далее в камере создают остаточное давление, равное от 13 до 67 кПа, и выдерживают образцы при этом давлении в течение от 5 до 10 мин. Заматывают насыщенные водой образцы в пластиковую стретч-пленку и помещают их в герметичные полиэтиленовые пакеты (каждый отдельно) и добавляют в пакет $(10,0 \pm 0,5)$ мл воды. Плотнo закрыв полиэтиленовые пакеты, помещают их вместе с образцами в морозильную камеру при температуре от минус 15°C до минус 21°C на срок не менее 16 ч.

Вынимают образцы из морозильной камеры, удаляют пленку и полиэтиленовый пакет и помещают образцы в водяной термостат температурой $(60 \pm 1)^\circ\text{C}$ на (24 ± 1) ч.

Далее образцы из первой группы (в герметичных пакетах) и из второй группы (без пленки и пакетов) помещают в водяную ванну при температуре $(25 \pm 1)^\circ\text{C}$ на (120 ± 10) мин. Уровень воды над поверхностью образцов должен составлять не менее 25 мм. В случае необходимости допускается добавление льда в водяную ванну для стабилизации температуры в первые 15 мин.

После термостатирования в водяной ванне необходимо измерить толщину всех образцов t и раздавить их с использованием нагруженных пластин, описанных в Ж.1 (приложение Ж), фиксируя максимальную нагрузку P при сжатии каждого образца и продолжая нагружение до полного разрушения образца на две части. При проведении испытания необходимо удостовериться в том, что нагрузку прикладывают строго по вертикальной диаметральной оси образца. Предел прочности на растяжение при расколе образцов определяют на прессах при заданной постоянной скорости движения плиты пресса (50 ± 1) мм/мин.

Д.6 Обработка результатов измерений

Для каждого испытуемого образца рассчитывают предел прочности при непрямом растяжении S , кПа, по формуле

$$S = \frac{2000P}{\pi t d}, \quad (\text{Д.1})$$

где P — максимальная нагрузка, Н;

t — высота образца, мм;

d — диаметр образца, мм.

Нормируемый показатель предела прочности при непрямом растяжении определяют как среднеарифметическое значение результатов испытаний трех образцов первой группы, округленное до второго десятичного знака.

Водостойкость TSR рассчитывают как значение отношения среднеарифметических значений пределов прочности при непрямом растяжении между второй и первой группами образцов, округленное до второго десятичного знака.

$$TSR = \frac{S_2}{S_1}, \quad (Д.2)$$

где S_2 — среднеарифметическое значение предела прочности при непрямом растяжении образцов из второй группы, кПа;

S_1 — среднеарифметическое значение предела прочности при непрямом растяжении образцов из первой группы, кПа.

Приложение Е
(обязательное)

Определение сопротивления пластическому течению цилиндрических образцов
на установке Маршалла

Е.1 Требования к средствам измерений и вспомогательным устройствам

При выполнении испытаний применяют следующие средства измерений, а также вспомогательные устройства:
- устройство обжимное в соответствии с рисунком Е.1, состоящее из верхней и нижней частей цилиндрической формы. Нижнюю часть устройства должны монтировать на опоре с двумя перпендикулярными направляющими стержнями;

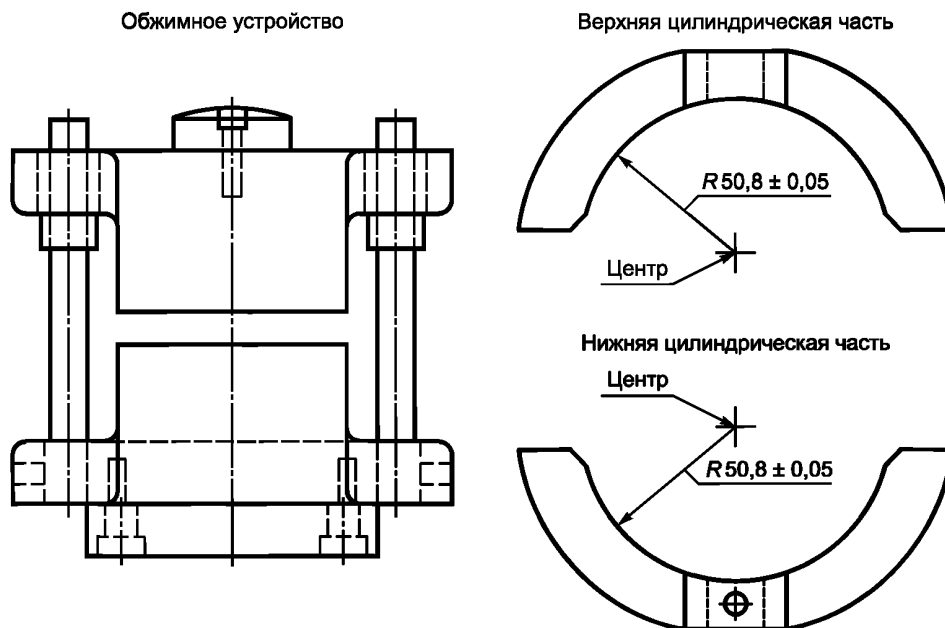


Рисунок Е.1 — Схема обжимного устройства

- установка испытательная (пресс испытательный) с пределом измерения не менее 50 кН и с точностью измерения не более 40 Н, позволяющая обеспечить равномерное нагружение образца со скоростью $(50,8 \pm 1,0)$ мм/мин и фиксацию деформации при максимальной нагрузке с точностью 0,25 мм, а также с возможностью сохранения данных (см. рисунок Е.2).

Примечание — В случае применения испытательной установки, в которой не встроены силоизмеритель и датчик перемещения, допускается применять динамометр с пределом измерений не менее 50 кН и с точностью измерений не более 40 Н, а также индикатор часового типа по ГОСТ 577;

- шкаф сушильный, способный нагревать и поддерживать температуру до 220 °С с точностью 3 °С;
- термостат с емкостью глубиной не менее 150 мм, позволяющий поддерживать температуру (60 ± 1) °С, оснащенный перфорированной полкой для расположения образцов на высоте (50 ± 5) мм над дном емкости термостата;
- весы лабораторные по ГОСТ Р 53288 II (III) класса точности с ценой деления 0,1 г и максимальным пределом взвешивания не менее 2000 г;
- штангенциркуль по ГОСТ 166.

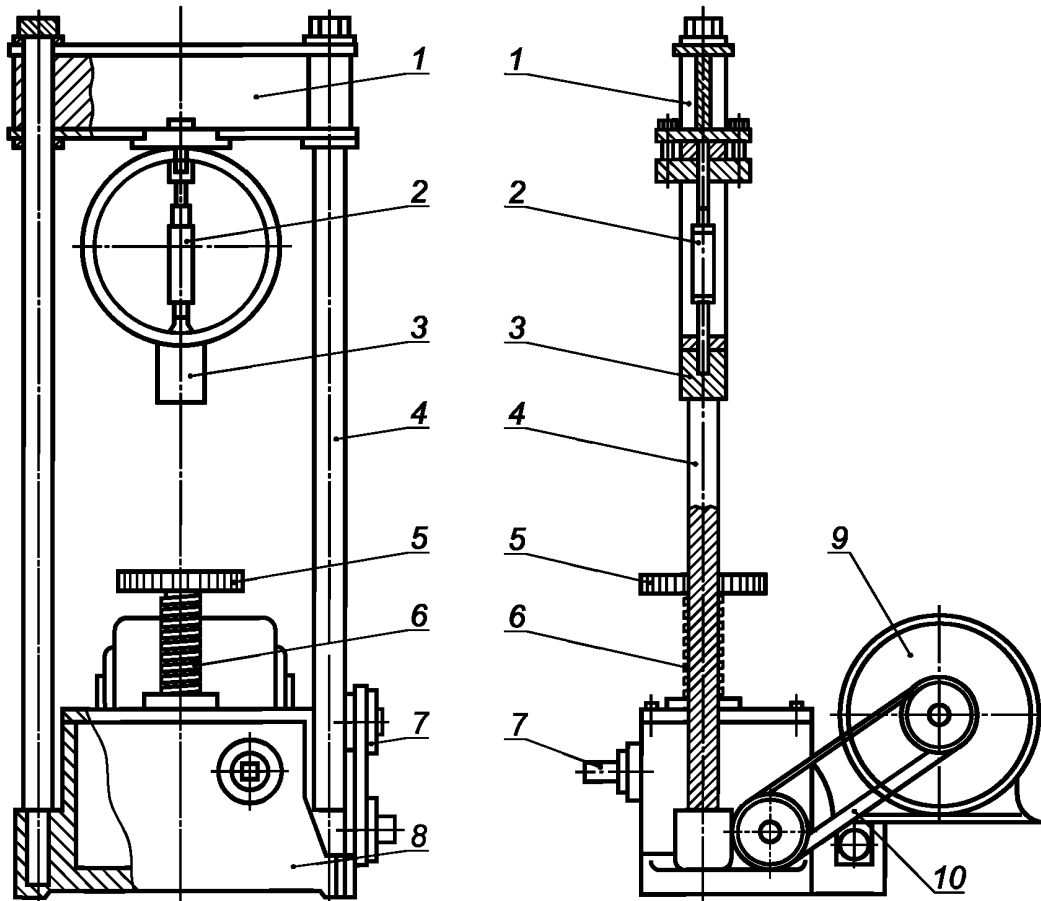
Е.2 Метод измерений

Сущность метода заключается в определении максимальной разрушающей нагрузки и соответствующей предельной деформации при нагружении на боковые поверхности образцов холодной органоминеральной смеси.

Е.3 Требования к условиям измерений

При выполнении измерений соблюдают следующие условия для помещений, в которых испытывают образцы:

- температура — (22 ± 3) °С;
- относительная влажность — (55 ± 15) %.



1 — балка; 2 — динамометр; 3 — переходник; 4 — вертикальная стойка; 5 — нижняя плита; 6 — винтовой домкрат;
7 — ручной привод; 8 — корпус; 9 — электродвигатель, 1745 об/мин; 10 — ремень

Рисунок Е.2 — Схема испытательной установки

Е.4 Подготовка к выполнению испытаний

Е.4.1 Подготовка образцов

Для проведения испытаний необходимо использовать не менее трех образцов, приготовленных в соответствии с приложением К, прошедших формирование по 9.1 настоящего стандарта.

Е.4.2 Подготовка к испытанию

Ставят подготовленные образцы в термостат и термостатируют при температуре $(60 \pm 1)^\circ\text{C}$ в течение (35 ± 5) мин.

Подготавливают обжимное устройство к испытаниям (очищают поверхности и смазывают направляющие стержни). Температура верхней и нижней частей обжимного устройства должна быть в пределах от $21,0^\circ\text{C}$ до $38,0^\circ\text{C}$. При необходимости для нагрева обжимного устройства используют термостат.

Е.5 Порядок выполнения испытаний

Извлекают образец из термостата и устанавливают его на нижнюю часть обжимного устройства. Устанавливают верхнюю часть обжимного устройства на образец и ставят на испытательную установку. Устанавливают индикатор часового типа (при его наличии) на обжимное устройство и обнуляют показания.

Нагружают образец со скоростью $(50,8 \pm 1,0)$ мм/мин до достижения максимальной нагрузки. Фиксируют максимальную нагрузку и деформацию. Время, прошедшее с момента извлечения испытательного образца из термостата до момента достижения максимальной нагрузки, не должно превышать 30 с.

Е.6 Обработка результатов испытаний

Рассчитывают разрушающую нагрузку в ньютонах как среднееарифметическое значение результатов испытания трех образцов.

При определении разрушающей нагрузки образцов, выбуренных из покрытия, толщиной, отличной от 63,5 мм, полученное значение необходимо умножить на корректирующий коэффициент, приведенный в таблице Е.1.

Т а б л и ц а Е.1 — Корректирующие коэффициенты максимальной нагрузки

Объем образца, см ³	Толщина образца, мм	Коэффициент коррекции
От 200 до 213 включ.	25,4	5,56
От 214 до 225 включ.	27,0	5,00
От 226 до 237 включ.	28,6	4,55
От 238 до 250 включ.	30,2	4,17
От 251 до 264 включ.	31,8	3,85
От 265 до 276 включ.	33,3	3,57
От 277 до 289 включ.	34,9	3,33
От 290 до 301 включ.	36,5	3,03
От 302 до 316 включ.	38,1	2,78
От 317 до 328 включ.	39,7	2,50
От 329 до 340 включ.	41,3	2,27
От 341 до 353 включ.	42,9	2,08
От 354 до 367 включ.	44,4	1,92
От 368 до 379 включ.	46,0	1,79
От 380 до 392 включ.	47,6	1,67
От 393 до 405 включ.	49,2	1,56
От 406 до 420 включ.	50,8	1,47
От 421 до 431 включ.	52,4	1,39
От 432 до 443 включ.	54,0	1,32
От 444 до 456 включ.	55,6	1,25
От 457 до 470 включ.	57,2	1,19
От 471 до 482 включ.	58,7	1,14
От 483 до 495 включ.	60,3	1,09
От 496 до 508 включ.	61,9	1,04
От 509 до 522 включ.	63,5	1,00
От 523 до 535 включ.	65,1	0,96
От 536 до 546 включ.	66,7	0,93
От 547 до 559 включ.	68,3	0,89
От 560 до 573 включ.	69,9	0,86
От 574 до 585 включ.	71,4	0,83
От 586 до 598 включ.	73,0	0,81
От 599 до 610 включ.	74,6	0,78
От 611 до 625 включ.	76,2	0,76

П р и м е ч а н и е — Указанные корректирующие коэффициенты относятся к образцам диаметром 101,6 мм и толщиной от 25,4 до 76,2 мм.

Рассчитывают среднее значение деформации с точностью до 0,25 мм как среднеарифметическое значение результатов испытания трех образцов.

Сопротивление течению T , Н/мм, рассчитывают по формуле

$$T = \frac{F}{L}, \quad (E.1)$$

где T — сопротивление пластическому течению, Н/мм;

F — среднеарифметическое значение разрушающей нагрузки, кН;

L — значение деформации, мм, определяемое в соответствии с рисунком Е.3.

L определяют как расстояние от пересечения касательной графика нагрузки с осью деформации (с точностью до $\pm 0,5$ мм) до значения деформации при максимальной нагрузке (отрезок $A - M'$).

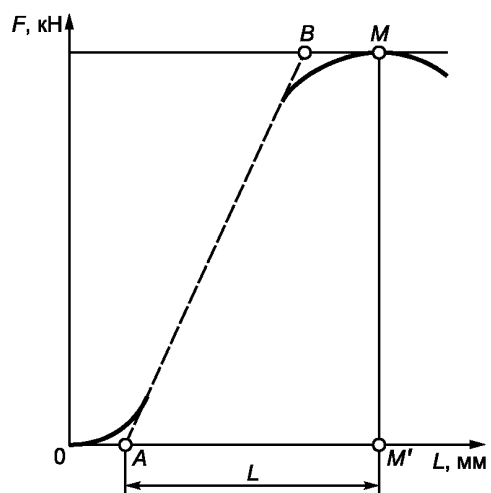


Рисунок Е.3 — График определения деформации

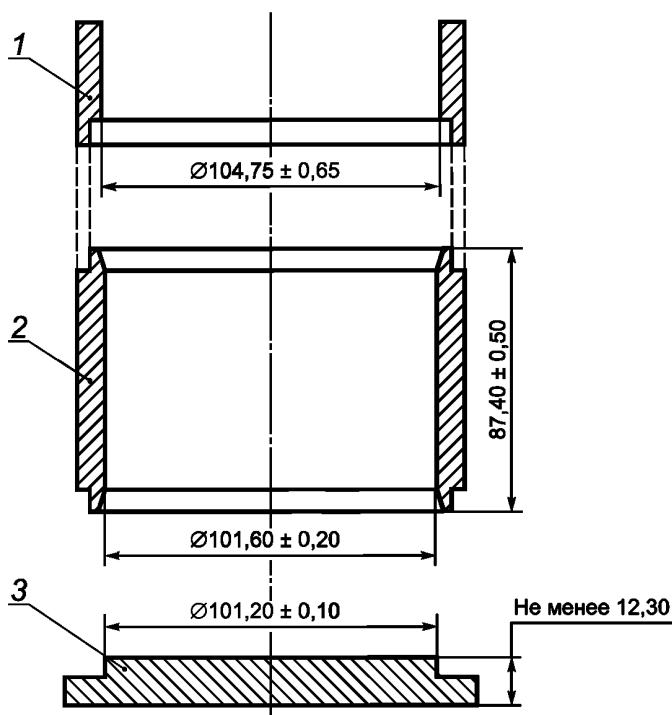
Приложение Ж
(обязательное)

Изготовление лабораторных образцов с использованием уплотнителя Маршалла

Ж.1 Требования к средствам измерений и вспомогательным устройствам

При выполнении испытаний применяют следующие средства измерений и вспомогательные устройства:

- форма сборная для уплотнения холодной органоминеральной смеси с номинальным максимальным размером зерен 16,0 мм, состоящая из основания формы, цилиндрической части и удлинительного кольца в соответствии с рисунком Ж.1;



1 — удлинительное кольцо; 2 — цилиндрическая часть формы; 3 — основание формы

Рисунок Ж.1 — Сборная форма для уплотнения образцов с номинальным максимальным размером зерен 16,0 мм

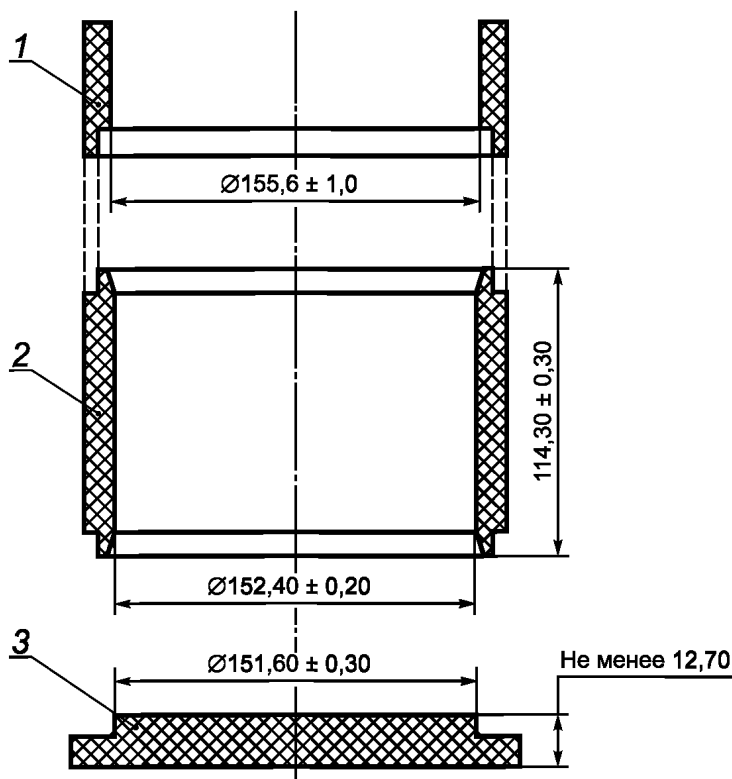
- форма сборная для уплотнения холодной органоминеральной смеси с номинальным максимальным размером зерен 31,5 мм, состоящая из основания формы, цилиндрической части и удлинительного кольца в соответствии с рисунком Ж.2;

- молот уплотнительный для уплотнения образцов со скользящим грузом, массой (4535 ± 15) г и с ходом свободного падения $(457,2 \pm 1,5)$ мм для уплотнения образцов с номинальным максимальным размером зерен 16,0 мм или молот уплотнительный для уплотнения образцов со скользящим грузом массой (10210 ± 20) г и с ходом свободного падения (457 ± 2) мм для уплотнения образцов с номинальным максимальным размером зерен 31,5 мм. Схема уплотнительного молота представлена на рисунке Ж.3.

П р и м е ч а н и е — Существуют уплотнительные установки Маршалла с механическим, полуавтоматическим и автоматическим управлением с регулируемым числом ударов молота при уплотнении;

- стойка уплотнителя опорная, представляющая собой деревянную стойку с размером ребра не менее 180 мм, высотой не менее 450 мм, накрытую стальной пластиной толщиной $(25,0 \pm 2,5)$ мм, с размером ребра не менее 295 мм. Деревянная стойка должна быть изготовлена из дуба, сосны или другой древесины со средней плотностью от 0,67 до 0,77 г/см³. Деревянная стойка крепится к цельному бетонному основанию кронштейнами. Стальная пластина должна быть прочно закреплена на стойке.

П р и м е ч а н и е — Возможно применение конструкции стойки из металла, при этом масса стойки должна быть не менее 100 кг, масса скользящего груза — (4550 ± 20) г;



1 — удлинительное кольцо; 2 — цилиндрическая часть формы; 3 — основание формы

Рисунок Ж.2 — Сборная форма для уплотнения образцов с номинальным максимальным размером зерен 31,5 мм

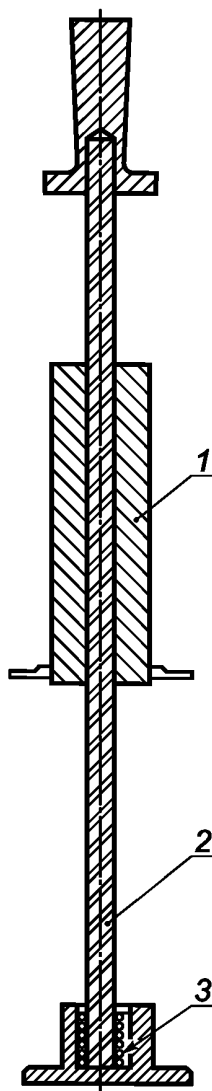
- устройство для извлечения образца, выжимное устройство, позволяющее извлечь образец из формы без повреждения;
- держатель, позволяющий жестко закреплять и удерживать сборную форму в ходе всего цикла уплотнения образца. Держатель формы устанавливается на опорной стойке таким образом, чтобы центр сборной формы находился по центру стойки;
- шкаф сушильный, способный нагревать и поддерживать температуру до 220 °С с точностью 3 °С;
- оборудование смесительное с емкостью достаточного объема, обеспечивающее равномерное смешивание требуемого количества материала;
- противни металлические для минеральных заполнителей;
- емкости для битумной эмульсии;
- шпатель металлический;
- штыковка металлическая в виде стержня диаметром не более 10 мм;
- термометр диапазоном измерения температуры от 0 °С до 50 °С, с ценой деления 1 °С;
- весы лабораторные по ГОСТ Р 53288 II (III) класса точности, с ценой деления 0,1 г и максимальным пределом взвешивания не менее 3000 г;
- весы лабораторные по ГОСТ Р 53288 III класса точности, с ценой деления 1 г и максимальным пределом взвешивания не менее 5000 г;
- штангенциркуль по ГОСТ 166;
- линейка измерительная по ГОСТ 427.

Ж.2 Метод испытаний

Сущность метода испытаний заключается в подготовке цилиндрических образцов диаметром $(101,6 \pm 0,1)$ мм и высотой $(63,5 \pm 2,5)$ мм из холодных органоминеральных смесей с номинальным максимальным размером зерен 16,0 мм и образцов диаметром $(152,4 \pm 0,2)$ мм и высотой $(95,2 \pm 2,5)$ мм из смесей с номинальным максимальным размером зерен заполнителя 31,5 мм с использованием установки Маршалла.

Ж.3 Требования к условиям испытаний

- При выполнении измерений соблюдают следующие условия для помещений, в которых испытывают образцы:
- температура — (22 ± 3) °С;
 - относительная влажность — (55 ± 15) %.



1 — скользящий груз; 2 — стержень; 3 — пружина

Рисунок Ж.3 — Схема уплотнительного молота

Ж.4 Порядок выполнения испытаний

Холодную органоминеральную смесь, приготовленную в лаборатории в соответствии с положениями приложения И или отобранную из смесительной установки, помещают в чистую сухую емкость и накрывают влажной тканью.

В сборную форму для уплотнения образцов помещают лист неабсорбирующей бумаги, обрезанной до размеров внутреннего диаметра формы, после чего засыпают холодную органоминеральную смесь массой, необходимой для изготовления образца.

П р и м е ч а н и е — Для приготовления образцов диаметром $(101,6 \pm 0,1)$ мм и высотой $(63,5 \pm 2,5)$ мм требуется ориентировочно 1150 г смеси, для образцов диаметром $(152,4 \pm 0,2)$ мм и высотой $(95,2 \pm 2,5)$ мм — 3700 г.

Штыкуют смесь штыковкой 15 раз по периметру и 10 раз по внутренней части формы.

Снимают удлинительное кольцо и разравнивают поверхность смеси шпателем.

Устанавливают удлинительное кольцо и помещают поверх смеси лист неабсорбирующей бумаги, обрезанной до размеров внутреннего диаметра формы.

Ставят сборную форму со смесью на стойку уплотнителя и фиксируют в держателе формы. Проводят уплотнение 50 ударами уплотнительного молота. В процессе уплотнения следует следить за тем, чтобы ось уплотнительного молота находилась перпендикулярно к основанию сборной формы.

По окончании уплотнения снимают форму со стойки уплотнителя, убирают удлинительное кольцо и основание формы. После этого переворачивают сборную форму, помещают поверх смеси лист неабсорбирующей бумаги, закрепляют в держателе и повторяют процедуру уплотнения с идентичным числом ударов уплотнительного молота.

Снимают основание формы и помещают в устройство для извлечения образца.

**Приложение И
(рекомендуемое)****Порядок подбора составов холодных органоминеральных смесей****И.1 Подбор составов холодных органоминеральных смесей на основе битумных эмульсий**

И.1.1 В течение подготовительного периода:

- по проектно-сметной документации определяют вид и тип органоминеральной смеси, используемой для приготовления вяжущего;
- намечают источники получения компонентов для приготовления смеси;
- собирают информацию о потенциальном количестве переработанного асфальтобетона, подлежащего использованию в смеси;
- осуществляют входной контроль планируемых к использованию для приготовления органоминеральных смесей материалов;
- первым для определения его вида по агрегатному и зерновому составам испытывают переработанный асфальтобетон. Определяют его влажность и содержание вяжущего;
- испытывают остальные компоненты минеральной части (щебень, песок и т. д.), определяют их качество и зерновой состав;
- выполняют подбор состава минеральной части органоминеральной смеси, обеспечивая его соответствие требованиям настоящего стандарта;
- перед началом испытаний образцы минеральных материалов и переработанного асфальтобетона высушивают до постоянной массы.

И.1.2 При выполнении подбора составов:

- определяют совместимость битумной эмульсии и используемых минеральных материалов в соответствии с методикой, приведенной в приложении А. Эмульсию считают пригодной к использованию в случае получения положительного результата при испытаниях по данной методике. В случае получения отрицательного результата меняют образец эмульсии. При получении отрицательного результата для среднераспадающейся эмульсии ее заменяют медленнораспадающейся эмульсией;
- определяют оптимальное содержание воды и вяжущего в составе органоминеральной смеси;
- за оптимальное принимают содержание воды, при котором достигается максимальная плотность образцов органоминеральной смеси фактического гранулометрического состава, определенная в соответствии с ГОСТ 23558—94 (подраздел 6.8). При изготовлении образцов оптимальную влажность обеспечивают за счет добавляемой воды и воды, содержащейся в используемой эмульсии;
- под оптимальным содержанием вяжущего понимают такое его количество, которое обеспечивает оптимальные показатели физико-механических свойств. Рекомендуемое содержание битумной эмульсии в смеси — от 3 % до 7 %;
- к технологическим свойствам органоминеральной смеси, оцениваемым при подборе составов, относят однородность перемешивания и максимальное время устройства конструктивного слоя;
- однородность перемешивания оценивают визуально, обращая особое внимание на равномерность распределения битумной эмульсии в смеси и отсутствие сгустков остаточного вяжущего;
- изготавливают не менее трех смесей с различным содержанием битумной эмульсии. Для этого компоненты — минеральную часть, воду и битумную эмульсию — перемешивают в лабораторной смесительной установке. Первоначально на смесь минеральных материалов и переработанного асфальтобетона подают требуемую массу воды и выполняют мокрое перемешивание, после чего в состав вводят битумную эмульсию. Затем все компоненты смеси окончательно перемешивают в течение не менее 30 с до получения однородной консистенции;
- изготавливают образцы для определения физико-механических свойств смеси. Продолжительность изготовления образцов — не более 4 ч с момента изготовления смеси;
- выполняют испытания образцов и оценивают соответствие полученных физико-механических характеристик требованиям настоящего стандарта, а также влияние содержания компонентов смеси на ее свойства. Получаемые характеристики холодных органоминеральных смесей зависят от свойств исходных материалов, гранулометрического состава смеси, ее влажности, содержания переработанного асфальтобетона и количества вяжущего. По результатам испытаний образцов смесей окончательно определяют количественное содержание компонентов смеси, обеспечивающее оптимальные физико-механические характеристики.

И.2 Подбор составов холодных органоминеральных смесей на основе комплексных вяжущих

И.2.1 В течение подготовительного периода выполняют работы в соответствии с И.1.1 (приложение И), учитывая при подборе составов минеральной части гранулометрический состав и содержание используемого минерального вяжущего.

И.2.2 При выполнении подбора составов:

- определяют совместимость битумной эмульсии и используемых минеральных материалов в соответствии с методикой, приведенной в приложении А. Эмульсию считают пригодной к использованию в случае получения положительного результата при испытаниях по данной методике. В случае получения отрицательного результата меняют образец эмульсии. При получении отрицательного результата для среднераспадающейся эмульсии ее заменяют медленнораспадающейся эмульсией;

- определяют оптимальное содержание воды и вяжущего в составе органоминеральной смеси;

- за оптимальное принимают содержание воды, при котором достигается максимальная плотность образцов органоминеральной смеси фактического гранулометрического состава, определенная в соответствии с рекомендациями ГОСТ 23558—94 (подраздел 6.8). При изготовлении образцов оптимальную влажность обеспечивают за счет добавляемой воды и воды, содержащейся в используемой эмульсии;

- под оптимальным содержанием вяжущих понимают такое их количество, которое обеспечивает оптимальные показатели физико-механических свойств;

- рекомендуемое содержание битумной эмульсии в смеси — 3 % — 6 %;

- при использовании в составе комплексного вяжущего цемента его рекомендуемое содержание — 1 % — 4 %, при использовании извести — 1,5 % — 3 %, при использовании золы-уноса — 3 % — 20 %;

- при использовании комплексного вяжущего количество добавляемой воды определяют исходя из отправной точки $B/C = 0,5$ (B — вода, C — цемент) и далее исходят из обеспечения необходимых технологических свойств и физико-механических характеристик органоминеральной смеси. Количество воды считается достаточным, если после ее введения и перемешивания получена равномерно увлажненная, потемневшая смесь без блеска и при изготовлении образцов не происходит ее интенсивного выделения;

- используемые минеральные вяжущие должны иметь время конца схватывания не менее 4 ч;

- при определении оптимального количества вяжущего изготавливают не менее трех смесей, отличающихся процентным содержанием битумной эмульсии и минерального вяжущего. Для этого компоненты — минеральную часть, цемент, воду и битумную эмульсию — перемешивают в лабораторной смесительной установке. Первоначально на смесь минеральных материалов и переработанного асфальтобетона подают расчетное количество портландцемента, выполняют сухое перемешивание, затем вводят требуемое количество воды и выполняют мокрое перемешивание, после чего в состав вводят битумную эмульсию. Затем все компоненты смеси окончательно перемешивают в течение не менее 30 с до получения однородной консистенции;

- изготавливают образцы для определения физико-механических свойств смеси. Время изготовления образцов с комплексным вяжущим не должно быть больше времени конца схватывания цемента;

- выполняют испытания образцов и оценивают соответствие полученных физико-механических характеристик требованиям настоящего стандарта. По результатам испытаний образцов смесей окончательно определяют количественное содержание компонентов смеси, обеспечивающее оптимальные физико-механические характеристики (в первую очередь — предел прочности при непрямом растяжении и предел прочности на сжатие при 50 °С).

И.3 Влияние отдельных компонентов на свойства смеси

При подборе составов следует учитывать влияние содержания отдельных компонентов на свойства смеси:

- влажность смеси оказывает влияние на сегрегацию смеси, ее способность к уплотнению и набору прочности;

- недостаток воды снижает однородность смеси, прочностные свойства, приводит к уменьшению объемной плотности и увеличению водонасыщения;

- избыток воды увеличивает сегрегацию смеси, приводит к потере уплотняемости при устройстве конструктивного слоя, снижает прочностные свойства, приводит к уменьшению объемной плотности и увеличению водонасыщения;

- недостаточное количество битумной эмульсии снижает однородность смеси, приводит к уменьшению объемной плотности и водонасыщения, может отрицательно сказаться на прочностных свойствах смеси;

- избыточное количество битумной эмульсии приводит к снижению прочностных характеристик смеси и уменьшению водонасыщения;

- недостаток цемента не позволяет обеспечить необходимые прочностные характеристики смеси;

- избыток цемента приводит к чрезмерным прочностным свойствам смеси, особенно при 50 °С, что приводит к образованию температурных трещин на поверхности слоя, влажность смеси оказывает влияние на сегрегацию смеси, ее способность к уплотнению и набору прочности;

- содержание переработанного асфальтобетона оказывает влияние на водонасыщение и прочностные характеристики. Водонасыщение уменьшается при увеличении содержания переработанного асфальтобетона. Оптимальное содержание переработанного асфальтобетона в смесях составляет 20 % — 40 %. Введение переработанного асфальтобетона в количестве более 40 %, как правило, снижает прочностные характеристики.

**Приложение К
(рекомендуемое)**

Рекомендуемая область применения холодных органоминеральных смесей

Т а б л и ц а К.1 — Рекомендуемая область применения холодных органоминеральных смесей

Вид вяжущего в смеси	Суммарное число приложений расчетной нагрузки за срок службы, тыс.	Категория дороги в соответствии со сводами правил [3], [4]	Конструктивный слой		
			Покрытие	Основание	
				Верхний слой	Нижний слой
Битумная эмульсия	2000 и менее	III, IV	—	—	+
	1000 и менее	IV	—	+	+
	300 и менее	IV, V, IVA-р, IVБ-р, IVБ-п, IVA-п, VA	+	+	+
Комплексное вяжущее	Более 3000	I, II	—	—	+
	3000 и менее	III, IV	—	+	+
	300 и менее	IV, V, IVA-р, IVБ-р, IVБ-п, IVA-п, VA	+	+	+

Расчетную нагрузку указывают в задании на проектирование. При отсутствии в задании на проектирование расчетной нагрузки ее принимают исходя из состава транспортного потока на период окончания межремонтного срока службы дорожной одежды в соответствии с рекомендациями ГОСТ Р 52748, свода правил [3] (при соответствующем технико-экономическом обосновании) и свода правил [4].

Т а б л и ц а К.2 — Расчетные характеристики конструктивных слоев из холодных органоминеральных смесей

Холодная органоминеральная смесь	Расчетный модуль упругости, МПа	Прочность на растяжение при изгибе, МПа
ХО 32 Э	450	—
ХО 32 ЭМ	1000	0,65
ХП 16 Э	600	—
ХП 16 ЭМ	1200	0,70

Библиография

- [1] Гигиенические нормативы ГН 2.2.5.1313—03 Предельно допустимые концентрации (ПДК) вредных веществ в воздухе рабочей зоны. Гигиенические нормативы
- [2] Методические рекомендации по восстановлению асфальтобетонных покрытий и оснований автомобильных дорог способами холодной регенерации (утверждены распоряжением Росавтодора № ОС-568-р от 27 июня 2002 г.)
- [3] Свод правил СП 34.13330.2012 Автомобильные дороги. Актуализированная редакция СНиП 2.05.02—85* (с Изменением № 1)
- [4] Свод правил СП 243.1326000.2015 Проектирование и строительство автомобильных дорог с низкой интенсивностью движения

УДК 691.16:006.354

ОКС 93.080.20

ОКПД2 23.99.13.121

Ключевые слова: автомобильные дороги общего пользования, холодная органоминеральная смесь, переработанный асфальтобетон (РАП), технические условия, основные показатели, дополнительные показатели, методы испытаний

БЗ 9—2018/50

Редактор *Л.И. Нахимова*
Технический редактор *В.Н. Прусакова*
Корректор *Л.С. Лысенко*
Компьютерная верстка *Е.О. Асташина*

Сдано в набор 09.10.2018. Подписано в печать 25.10.2018. Формат 60×84¹/₈. Гарнитура Ариал.
Усл. печ. л. 4,65. Уч.-изд. л. 4,21.

Подготовлено на основе электронной версии, предоставленной разработчиком стандарта

Создано в единичном исполнении ФГУП «СТАНДАРТИНФОРМ» для комплектования Федерального информационного фонда стандартов, 117418 Москва, Нахимовский пр-т, д. 31, к. 2.
www.gostinfo.ru info@gostinfo.ru